

## 14.2 СПРАВОЧНЫЕ ДАННЫЕ ДЛЯ ПРОЕКТИРОВАНИЯ РАМ

### 1. ШВЕЛЛЕРЫ. ОТВЕРСТИЯ В ШВЕЛЛЕРАХ. ПРОФИЛЬ ПРИМЫКАЮЩИХ ДЕТАЛЕЙ

62,5

Табл. 14.2.1 - Размеры поперечного сечения швеллеров

ГОСТ 8240-89

№ швеллера	h	b	s	t	R <sub>max</sub>	r <sub>max</sub>
5	50	32	4,4	7,0	6,0	2,5
6,5	65	36	4,4	7,2	6,0	2,5
8	80	40	4,5	7,4	6,5	2,5
10	100	46	4,5	7,6	7,0	3,0
12	120	52	4,8	7,8	7,5	3,0
14	140	58	4,9	8,1	8,0	3,0
16	160	64	5,0	8,4	8,5	3,5
16а	160	68	5,0	9,0	8,5	3,5
18	180	70	5,1	8,7	9,0	3,5
18а	180	74	5,1	9,3	9,0	3,5
20	200	76	5,2	9,0	9,5	4,0
22	220	82	5,4	9,5	10,0	4,0
24	240	90	5,6	10,0	10,5	4,0
27	270	95	6,0	10,5	11,0	4,5
30	300	100	6,5	11,0	12,0	5,0
33	330	105	7,0	11,7	13,0	5,0
36	360	110	7,5	12,6	14,0	6,0
40	400	115	8,0	13,5	15,0	6,0

Табл. 14.2.2 - Справочные параметры сечения швеллеров

Площ попер сечен	Масса	I <sub>x</sub>	W <sub>x</sub>	i <sub>x</sub>	S <sub>x</sub>	I <sub>y</sub>	W <sub>y</sub>	i <sub>y</sub>	z <sub>0</sub>
см <sup>2</sup>	кг/м	см <sup>4</sup>	см <sup>3</sup>	см	см <sup>3</sup>	см <sup>4</sup>	см <sup>3</sup>	см	см
6,16	4,84	22,8	9,1	1,92	5,59	5,61	2,75	0,95	1,16
7,51	5,90	48,6	15,0	2,54	9,00	8,70	3,68	1,08	1,24
8,98	7,05	89,4	22,4	3,16	23,3	12,8	4,75	1,19	1,31
10,9	8,59	174	34,8	3,99	20,4	20,4	6,46	1,37	1,44
13,3	10,4	304	50,6	4,78	29,6	31,2	8,52	1,53	1,54
15,6	12,3	491	70,2	5,60	40,8	45,4	11,0	1,70	1,67
18,1	14,2	747	93,4	6,42	54,1	63,3	13,8	1,87	1,80
19,5	15,3	823	103	6,49	59,4	78,8	16,4	2,01	2,00
20,7	16,3	1090	121	7,24	69,8	86,0	17,0	2,04	1,94
22,2	17,4	1190	132	7,32	76,1	105	20,0	2,18	2,13
23,4	18,4	1520	152	8,07	87,8	113	20,5	2,20	2,07
26,7	21,0	2110	192	8,89	110	151	25,1	2,37	2,21
30,6	24,0	2900	242	9,73	139	208	31,6	2,60	2,42
35,2	27,7	4160	308	10,9	178	262	37,3	2,73	2,47
40,5	31,8	5810	387	12,0	224	327	43,6	2,84	2,52
46,5	36,5	7980	484	13,1	281	410	51,8	2,97	2,59
53,4	41,9	10820	601	14,2	350	513	61,7	3,10	2,68
61,5	48,3	15220	761	15,7	444	642	73,4	3,23	2,75

Табл. 14.2.3 - Размеры отверстий в швеллерах

d	D	a	A <sub>max</sub>	a <sub>1</sub>
мм				
9	-	20	-	-
9	-	20	-	-
11	-	25	-	-
13	9	30	34	33
15	13	30	44	38
17	15	35	56	42
20	17	35	60	50
20	17	40	60	50
22	20	40	70	55
22	23,5	45	70	55
24	23,5	45	80	60
26	26	50	90	65
26	26	50	110	65
26	26	60	130	70
26	26	60	160	70
26	26	60	190	70
26	26	70	210	75
30	26	70	250	75

Табл. 14.2.4 - Размеры профиля примыкающих к швеллеру деталей

e <sub>1</sub>	e <sub>2</sub>	e	L	I	L <sub>1</sub>	I <sub>1</sub>	L <sub>2</sub>	f <sub>1</sub>	f <sub>2</sub>	r <sub>1</sub>	c	δ
мм												
-	28	6	-	33	-	-	22	6,0	14	1,5	-	-
-	32	6	-	47	-	-	37	6,5	14	1,5	-	-
30	36	6	65	60	58	56	50	6,0	15	1,5	4	5
40	42	6	87	80	79	76	68	6,5	16	1,5	4	5
45	47	7	107	99	99	95	86	6,5	17	1,5	4	5
50	53	7	127	118	117	113	104	6,5	18	1,5	5	5
55	59	7	146	136	136	131	122	6,5	19	2,0	5	6
60	63	7	145	134	134	129	120	7,0	20	2,0	5	6
60	65	7	166	155	154	149	140	6,5	20	2,0	6	6
65	69	7	165	153	153	147	138	7,0	21	2,0	6	6
65	72	7	185	173	173	167	158	7,0	21	2,0	6	6
70	78	7	205	192	191	185	174	7,0	23	2,0	7	6
80	85	8	225	210	210	203	192	7,0	24	2,0	7	8
85	90	8	254	239	238	231	220	7,5	25	2,5	8	8
90	94	9	284	268	268	260	246	7,5	27	2,5	8	8
95	100	9	312	295	294	286	272	8,0	29	2,5	9	8
95	104	10	340	323	321	313	300	9,0	30	3,0	10	8
100	109	10	378	360	359	350	334	10	33	3,0	10	8

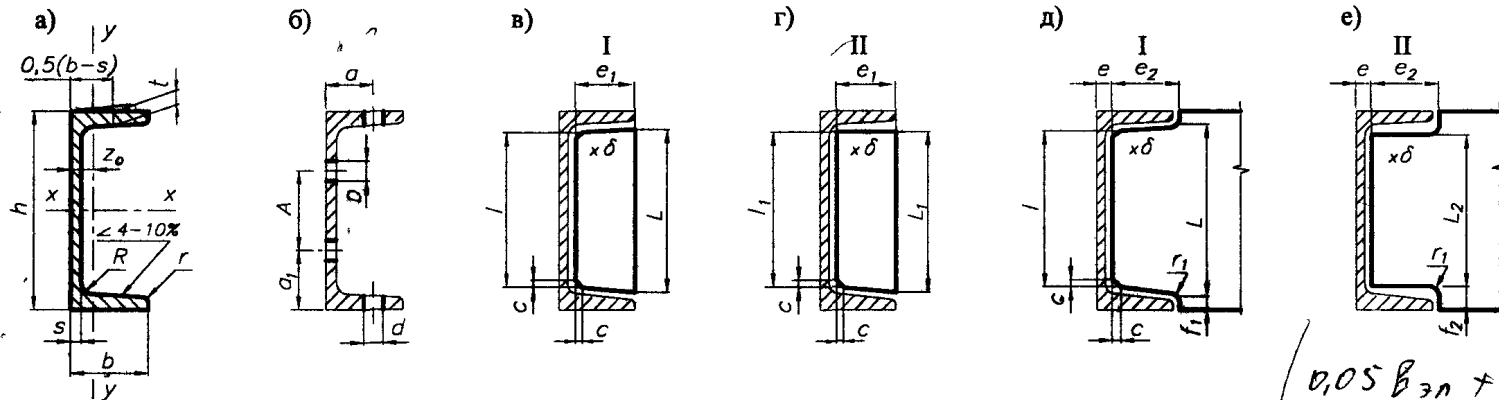


Рис. 14.2.1 - Швеллеры: а) размеры поперечного сечения; б) отверстия в швеллерах; в) - е) размеры профиля примыкающих деталей

2. ДВУТАВРЫ. ОТВЕРСТИЯ В ДВУТАВРАХ. ПРОФИЛЬ ПРИМЫКАЮЩИХ ДЕТАЛЕЙ

Табл. 14.2.5 - Размеры поперечного сечения двутавров  
ГОСТ 8239-89

№ двутавра	h	b	s	t	R <sub>max</sub>	r <sub>max</sub>
10	100	55	4,5	7,2	7,0	2,5
12	120	64	4,8	7,3	7,5	3,0
14	140	73	4,9	7,5	8,0	3,0
16	160	81	5,0	7,8	8,5	3,5
18	180	90	5,1	8,1	9,0	3,5
20	200	100	5,2	8,4	9,5	4,0
22	220	110	5,4	8,7	10,0	4,0
24	240	115	5,6	9,5	10,5	4,0
27	270	125	6,0	9,8	11,0	4,5
30	300	135	6,5	10,2	12,0	5,0
33	330	140	7,0	11,2	13,0	5,0
36	360	145	7,5	12,3	14,0	6,0
40	400	155	8,3	13,0	15,0	6,0
45	450	160	9,0	14,2	16,0	7,0
50	500	170	10	15,2	17,0	7,0
55	550	180	11	16,5	18,0	7,0
60	600	190	12	17,8	20,0	8,0

Табл. 14.2.6 - Справочные параметры сечения двутавров

Площ. попер. сечен.	Масса	I <sub>x</sub>	W <sub>x</sub>	i <sub>x</sub>	S <sub>x</sub>	I <sub>y</sub>	W <sub>y</sub>	i <sub>y</sub>
см <sup>2</sup>	кг/м	см <sup>4</sup>	см <sup>3</sup>	см	см <sup>3</sup>	см <sup>4</sup>	см <sup>3</sup>	см
12,0	9,46	198	39,7	4,06	23,0	17,9	6,49	1,22
14,7	11,5	350	58,4	4,88	33,7	27,9	8,72	1,38
17,4	13,7	572	81,7	5,73	46,8	41,9	11,5	1,55
20,2	15,9	873	109	6,57	62,3	58,6	14,5	1,70
23,4	18,4	1290	143	7,42	81,4	82,6	18,4	1,88
26,8	21,0	1840	184	8,28	104	115	23,1	2,07
30,6	24,0	2550	232	9,13	131	157	28,6	2,27
34,8	27,3	3460	289	9,97	163	198	34,5	2,37
40,2	31,5	5010	371	11,2	210	260	41,5	2,54
46,5	36,5	7080	472	12,3	268	337	49,9	2,69
53,8	42,2	9840	597	13,5	339	419	59,9	2,79
61,9	48,6	13380	743	14,7	423	516	71,1	2,89
72,6	57,0	19062	953	16,2	545	667	86,1	3,03
84,7	66,5	27696	1231	18,1	708	808	101	3,09
100	78,5	39727	1589	19,9	919	1043	123	3,23
118	92,6	55962	2035	21,8	1181	1356	151	3,39
138	108	76806	2560	23,6	1491	1725	182	3,54

Табл. 14.2.7 - Размеры отверстий в двутаврах

d	D	a	A <sub>max</sub>	a <sub>1</sub>
мм				
9,0	9,0	32	40	30
9,0	13,0	36	48	36
11,0	13,0	45	60	40
13,0	13,0	45	80	40
15,0	17,0	50	80	50
17,0	17,0	55	100	50
20,0	21,5	60	100	60
22,0	21,5	60	120	60
22,0	21,5	70	150	60
24,0	23,5	75	170	65
24,0	23,5	80	200	65
24,0	23,5	80	220	70
26,0	23,5	80	260	70
26,0	23,5	90	310	70
26,0	26,0	100	340	80
26,0	26,0	100	390	80
30,0	30,0	110	420	90

Табл. 14.2.8 - Размеры профиля примыкающих к двутавру деталей

e <sub>1</sub>	e <sub>2</sub>	e	L	l	L <sub>1</sub>	l <sub>1</sub>	L <sub>2</sub>	f <sub>1</sub>	f <sub>2</sub>	r <sub>1</sub>	c	δ
мм												
25	25	4,0	87	82	80	78	70	6,5	15,0	1,5	4	5
30	30	4,0	107	101	100	97	88	6,5	16,0	1,5	4	5
30	34	4,0	126	120	119	116	106	6,5	17,0	1,5	4	5
36	38	4,0	146	139	137	134	125	6,5	17,5	2,0	5	6
40	43	4,0	166	158	157	153	142	6,5	19,0	2,0	5	6
45	47	4,5	185	176	174	170	160	7,0	20,0	2,0	6	6
50	52	4,5	206	195	194	189	178	7,0	21,0	2,0	6	6
50	55	4,5	224	213	212	207	196	7,5	22,0	2,0	6	8
56	60	5,0	254	242	242	236	224	7,5	23,0	2,5	6	8
60	64	5,5	284	271	270	264	250	7,5	25,0	2,5	7	8
65	66	5,5	312	298	298	291	276	9,0	27,0	2,5	7	8
65	68	6,0	340	326	325	318	302	10,0	29,0	3,0	8	8
70	73	6,0	379	364	363	356	338	10,0	31,0	3,0	8	8
70	75	6,5	425	411	408	401	384	11,5	33,0	3,5	10	10
75	80	7,0	474	459	454	447	430	12,0	35,0	3,5	12	10
80	85	7,0	522	506	502	494	475	13,0	37,5	3,5	12	10
85	90	7,5	570	553	547	539	518	14,0	41,0	4,0	14	10

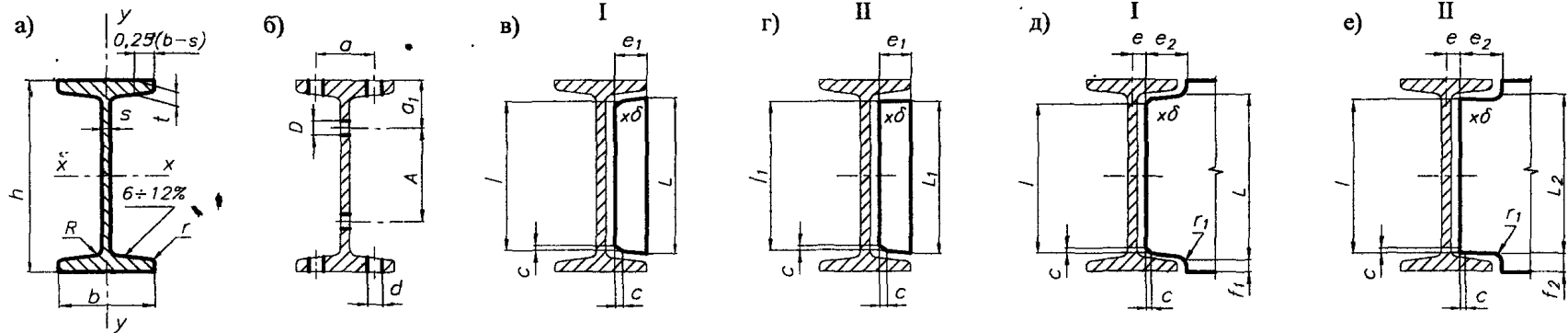


Рис. 14.2.2 - Двутавры: а) размеры поперечного сечения; б) отверстия в двутаврах; в) - е) размеры профиля примыкающих деталей

3. УГОЛКИ РАВНОПОЛОЧНЫЕ. ОТВЕРСТИЯ В УГОЛКАХ. ПРОФИЛЬ ПРИМЫКАЮЩИХ ДЕТАЛЕЙ

Табл. 14.2.9 - Размеры поперечного сечения равнополочных уголков

ГОСТ 8509-86

№ уголка	мм				№ уголка	мм								
	b	t	R	r		b	t	R	r					
2	20	3	3,5	1,2	7,5	75	5	9,0	3,0					
2,5	25	3	3,5	1,2		6	80	5,5	9,0	3,0				
	4	3	3,5	1,2		7		6	7	10	3,3			
	5					8		8	12	90	7	10	3,3	
2,8	28					3		4,0	1,3		8	6	10	3,3
3	30	3	4,0	1,3		9		7	10		3,3			
	3,2	32	3	4,5		1,5		10	8		10	3,3		
								11	9		10	3,3		
12								10	10		3,3			
3,5	35	3	4,5	1,5	10	100		6,5	12		4,0			
						4	40	3	5,0		1,7	7	12	4,0
												8	12	4,0
9	12	4,0												
4,5	45	3	5,0	1,7		11	110	7	12	4,0				
							5	50	3	5,5	1,8	8	12	4,0
												10	12	4,0
12	12	4,0												
5,6	56	4	6,0	2,0			12	120	8	12	4,0			
					6			60	4	7,0	2,3	8	14	4,6
												9	14	4,6
10	14	4,6												
6,3	63	4	7,0	2,3	12,5			125	8	14	4,6			
						6,5		65	6	7,0	2,3	8	14	4,6
												9	14	4,6
10	14	4,6												
7	70	4,5	8,0	2,7		12,5		125	8	14	4,6			
							9	14	4,6					
							10	14	4,6					

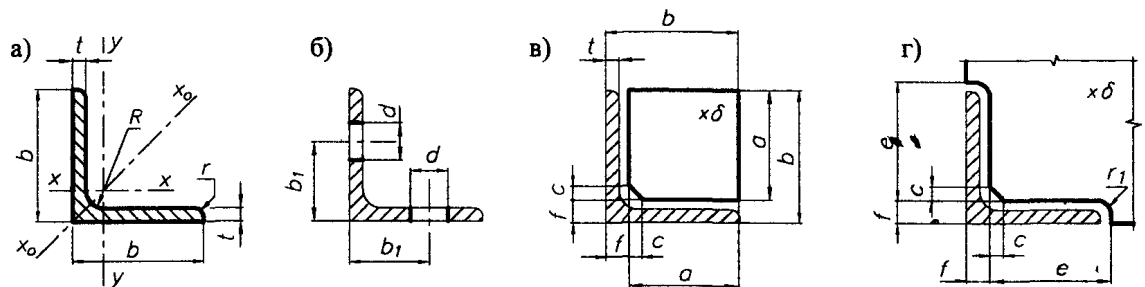


Рис. 14.2.3 - Уголки равнополочные: а) размеры поперечного сечения; б) отверстия в уголках; в) и г) размеры профиля примыкающих деталей

Табл. 14.2.10 - Справочные данные сечения уголков

№ уголка	Площ. попер. сечен.	Масса кг/м	$I_x$ см <sup>4</sup>	$W_x$ см <sup>3</sup>	$i_x$ см	$I_{x0}$ см <sup>4</sup>	$i_{x0}$ см	$I_y$ см <sup>4</sup>	$W_y$ см <sup>3</sup>	$i_y$ см	$I_{xy}$ см <sup>4</sup>	$z_0$ см
	см <sup>2</sup>											
2	1,13	0,89	0,40	0,28	0,59	0,63	0,75	0,17	0,20	0,39	0,23	0,60
	1,46	1,15	0,50	0,37	0,58	0,78	0,73	0,22	0,24	0,38	0,28	0,64
2,5	1,43	1,12	0,81	0,46	0,75	1,29	0,95	0,34	0,33	0,49	0,47	0,73
	1,86	1,46	1,03	0,59	0,74	1,62	0,93	0,44	0,41	0,48	0,59	0,76
	2,27	1,78	1,22	0,71	0,73	1,91	0,92	0,53	0,47	0,48	0,69	0,80
	2,8	1,62	1,27	1,16	0,58	0,85	1,84	1,07	0,48	0,42	0,55	0,68
3	1,74	1,36	1,45	0,67	0,91	2,30	1,15	0,60	0,53	0,59	0,85	0,85
	2,27	1,78	1,84	0,87	0,80	2,92	1,13	0,77	0,61	0,58	1,08	0,89
	2,78	2,18	2,20	1,06	0,89	3,47	1,12	0,94	0,71	0,58	1,27	0,93
	3,2	1,86	1,46	1,77	0,77	0,97	2,80	1,23	0,74	0,59	0,63	1,03
3,5	2,43	1,91	2,26	1,00	0,96	3,58	1,21	0,94	0,71	0,62	1,32	0,94
	2,04	1,60	2,35	0,93	1,07	3,72	1,35	0,97	0,71	0,69	1,37	0,97
	2,17	2,10	3,01	1,21	1,06	4,76	1,33	1,25	0,88	0,68	1,75	1,01
	3,28	2,58	3,61	1,47	1,05	5,71	1,32	1,52	1,02	0,68	2,10	1,05
4	2,35	1,85	3,55	1,22	1,23	5,63	1,55	1,47	0,95	0,79	2,08	1,09
	3,08	2,42	4,58	1,60	1,22	7,26	1,53	1,90	1,19	0,78	2,68	1,13
	3,79	2,98	5,53	1,95	1,21	8,75	1,52	2,30	1,39	0,78	3,22	1,17
	4,48	3,52	6,41	2,30	1,20	10,13	1,50	2,70	1,58	0,78	3,72	1,21
4,5	2,65	2,08	5,13	1,56	1,39	8,13	1,75	2,12	1,24	0,89	3,00	1,21
	3,48	2,73	6,63	2,04	1,38	10,52	1,74	2,74	1,54	0,89	3,89	1,26
	4,29	3,37	8,03	2,51	1,37	12,74	1,72	3,33	1,81	0,88	4,71	1,30
	5,08	3,99	9,35	2,95	1,36	14,80	1,71	3,90	2,06	0,88	5,45	1,34
5	2,96	2,32	7,11	1,94	1,55	11,27	1,95	2,95	1,57	1,00	4,16	1,33
	3,89	3,05	9,21	2,54	1,54	14,63	1,94	3,80	1,95	0,99	5,42	1,38
	4,80	3,77	11,20	3,13	1,53	17,77	1,92	4,63	2,30	0,98	6,57	1,42
	5,69	4,47	13,07	3,69	1,52	20,72	1,91	5,43	2,63	0,98	7,65	1,46

Табл. 14.2.11 - Размеры отверстий и профиля примыкающих к уголку деталей

№ уголка	$b_1$	$d$	$c$	$r_1$
20	13	4,5	3	1,5
25	15	5,5	4	
28	18	6,5		
30		20	9,0	
32	22			
36		25	13,0	
40	30			
45		35	20,0	
50	40			
56		45	23,5	
60	50			26,5
63		55	26,5	
65	60			26,5
70		65	26,5	
75	70			26,5
80		75	26,5	
90	80			26,5
100		85	26,5	
110	90			26,5
125		95	26,5	

$f=t+1$ , мм  
 $a=b-t-1$ , мм  
 $e=b-t$ , мм

Продолжение табл. 14.2 10 на след. стр.

Продолжение табл. 14.2.10

№ уголка	Площ. попер. сечен.	Масса	$I_x$	$W_x$	$i_x$	$I_{x0}$	$i_{x0}$	$I_y$	$W_y$	$i_y$	$I_{xy}$	$z_0$	№ уголка	Площ. попер. сечен.	Масса	$I_x$	$W_x$	$i_x$	$I_{x0}$	$i_{x0}$	$I_y$	$W_y$	$i_y$	$I_{xy}$	$z_0$
	см <sup>2</sup>													см <sup>2</sup>											
5	6,56	5,15	14,84	4,23	1,50	23,47	1,89	6,21	2,93	0,97	8,63	1,50	8	15,14	11,88	83,58	15,67	2,42	140,31	3,04	36,85	11,09	1,56	56,70	2,35
	7,41	5,82	16,51	4,76	1,49	26,03	1,87	6,98	3,22	0,97	9,52	1,53		17,90	14,05	102,74	18,42	2,40	162,27	3,01	43,21	12,62	1,55	59,50	2,42
5,6	4,38	3,44	13,10	3,21	1,73	20,79	2,18	5,41	2,52	1,11	7,69	1,52	9	10,61	8,55	82,10	12,49	2,78	130,00	3,50	33,97	9,88	1,79	48,10	2,43
	5,41	4,25	15,97	3,96	1,72	25,36	2,16	6,59	2,97	1,10	9,41	1,57		12,28	9,64	94,30	14,45	2,77	149,67	3,49	38,94	11,15	1,78	55,40	2,47
6	4,72	3,71	16,21	3,70	1,85	25,69	2,33	6,72	3,93	1,19	9,48	1,62	10	13,93	10,93	106,11	16,36	2,76	168,42	3,48	43,80	12,34	1,77	62,30	2,51
	5,83	4,58	19,79	4,56	1,84	31,40	2,32	8,18	3,49	1,18	11,61	1,66		15,60	12,20	118,00	18,29	2,75	186,00	3,46	48,60	13,48	1,77	68,00	2,55
	6,92	5,43	23,21	5,40	1,83	36,81	2,31	9,60	3,99	1,18	13,60	1,70		17,17	13,48	128,60	20,07	2,74	203,93	3,45	53,27	14,54	1,76	75,30	2,59
	9,04	7,10	29,55	7,00	1,81	46,77	2,27	12,34	4,90	1,17	17,22	1,78		20,33	15,96	149,67	23,85	2,71	235,88	3,41	62,40	16,53	1,75	86,20	2,67
	11,08	8,70	35,32	8,52	1,79	55,64	2,24	15,00	5,70	1,16	20,32	1,85		12,82	10,06	122,10	16,69	3,09	193,46	3,89	50,73	13,38	1,99	71,40	2,68
6,3	4,96	3,90	18,86	4,09	1,95	29,90	2,45	7,81	3,26	1,25	11,00	1,69	11	13,75	10,79	130,59	17,90	3,08	207,01	3,88	54,16	14,13	1,98	76,40	2,71
	6,13	4,81	23,10	5,05	1,94	36,80	2,44	9,52	3,87	1,25	13,70	1,74		15,60	12,25	147,19	20,30	3,07	233,46	3,87	60,92	15,66	1,98	86,30	2,75
	7,28	5,72	27,06	5,98	1,93	42,91	2,43	11,18	4,44	1,24	15,90	1,78		19,24	15,10	178,95	24,97	3,05	283,83	3,84	74,08	18,51	1,96	110,0	2,83
6,5	7,52	5,91	29,85	6,39	1,99	47,38	2,51	12,32	4,77	1,28	17,53	1,83	12	22,80	17,90	208,90	29,47	3,03	330,95	3,81	86,84	21,10	1,95	122,0	2,91
	6,20	4,87	29,04	5,67	2,16	46,03	2,72	12,04	4,53	1,39	17,00	1,88		26,28	20,63	237,15	33,83	3,00	374,98	3,78	99,32	23,49	1,94	138,0	2,99
7	6,86	5,38	31,94	6,27	2,16	50,67	2,72	13,22	4,92	1,39	18,70	1,90	11	27,99	21,97	250,68	35,95	2,99	395,87	3,76	105,48	24,62	1,94	145,0	3,03
	8,15	6,39	37,58	7,43	2,15	59,64	2,71	15,52	5,66	1,38	22,10	1,94		29,68	23,30	263,82	38,04	2,98	416,04	3,74	111,61	25,79	1,94	152,0	3,06
	9,42	7,39	42,98	8,57	2,14	69,19	2,69	17,77	6,31	1,37	25,20	1,99		15,15	11,89	175,61	21,83	3,40	278,54	4,29	72,68	17,36	2,19	106,0	2,96
	10,67	8,37	48,16	9,68	2,12	76,35	2,68	19,97	6,99	1,37	28,20	2,02		17,20	13,50	198,17	24,77	3,39	314,51	4,28	81,83	19,29	2,18	116,0	3,00
	13,11	10,29	57,90	11,82	2,10	91,52	2,64	24,27	8,17	1,36	33,60	2,10		18,80	14,76	259,76	29,68	3,72	412,45	4,68	107,04	23,29	2,39	153,0	3,25
7,5	7,39	5,80	39,53	7,21	2,31	62,65	2,91	16,41	5,74	1,49	23,10	2,02	12	23,24	18,24	317,16	36,59	3,69	503,79	4,66	130,54	27,72	2,37	187,0	3,33
	8,78	6,89	46,57	8,57	2,30	73,87	2,90	19,28	6,62	1,48	27,30	2,06		27,60	21,67	371,80	43,30	3,67	590,28	4,62	153,33	31,79	2,36	218,0	3,41
	10,15	7,96	53,34	9,89	2,29	84,61	2,89	22,07	7,43	1,47	31,20	2,10		33,99	26,68	418,90	52,96	3,63	711,32	4,57	186,48	37,35	2,34	262,0	3,53
	11,50	9,02	59,84	11,18	2,28	94,89	2,87	24,80	8,16	1,47	35,00	2,15		19,69	15,46	294,36	32,20	3,87	466,76	4,87	121,98	25,67	2,49	172,0	3,36
8	12,83	10,07	66,10	12,43	2,27	104,72	2,86	27,48	8,91	1,46	38,60	2,18	22,00	17,30	327,48	36,00	3,86	520,00	4,86	135,88	28,26	2,48	192,0	3,40	
	8,63	6,78	52,68	9,03	2,47	83,56	3,11	21,80	7,10	1,59	30,90	2,17	24,33	19,10	359,82	39,74	3,85	571,04	4,84	148,59	30,45	2,47	211,0	3,45	
	9,38	7,36	56,97	9,80	2,47	90,40	3,11	23,54	7,60	1,58	33,40	2,19	28,89	22,68	422,23	47,06	2,82	670,02	4,82	174,43	34,94	2,46	248,0	3,53	
	10,85	8,51	65,31	11,32	2,45	103,60	3,09	26,97	8,55	1,58	38,30	2,23	33,37	26,20	481,76	54,17	3,80	763,90	4,78	199,62	39,10	2,45	282,0	3,61	
	12,30	9,65	73,36	12,80	2,44	116,39	3,08	30,32	9,44	1,57	43,00	2,27	37,77	29,65	538,56	61,09	3,78	852,84	4,75	224,29	43,10	2,44	315,0	3,68	

4. УГОЛКИ НЕРАВНОПОЛОЧНЫЕ. ОТВЕРСТИЯ В УГОЛКАХ. ПРОФИЛЬ ПРИМЫКАЮЩИХ ДЕТАЛЕЙ

Табл. 14.2.12 - Размеры поперечного сечения неравнополочных уголков ГОСТ 8510-86

№ уголка	мм					№ уголка	мм							
	B	b	t	R	r		B	b	t	R	r			
2,5/1,6	25	16	3	3,5	1,2	4,5/2,8	45	28	3	5,0	1,7			
3/2	30	20	3	3,5	1,2		5/3,2	50	32	4	5,5	1,8		
			4	3,2/2	32	20				3			3,5	1,2
4/2,5	40	25	3				4,0	1,3	5,6/3,6	56	36	4	6,0	2,0
			4	6,3/4	63	40	4	7,0				2,3		
			5											
4/3	40	30	4	4,0	1,3	6,3/4	63	40	4	7,0	2,3			
			5											

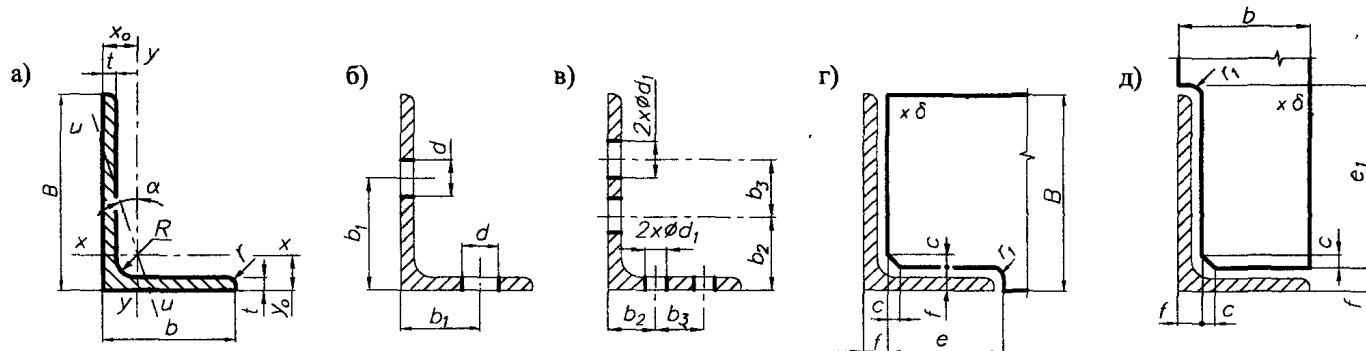


Рис. 14.2.4 - Уголки неравнополочные: а) размеры поперечного сечения; б) и в) отверстия в уголках при однорядном и двухрядном расположении отверстий соответственно; г) и д) размеры профиля примыкающих деталей

Продолжение табл. 14.2.12

№ уголка	B	b	мм		
			t	R	r
6,5/5	65	50	5	6,0	2,0
			6		
			7		
7/4,5	70	45	5	7,5	2,5
			6		
			7		
7,5/5	75	60	5	8,0	2,7
			6		
			7		
8/5	80	50	5	8,0	2,7
			6		
			7		
8/6	60	60	6	8,0	2,7
			7		
			8		
9/5,6	90	56	5,5	9,0	3,0
			6		
			8		
10/6,3	100	63	6	10	3,3
			7		
			8		
10/6,5	100	65	7	10	3,3
			8		
			10		
11/7	110	70	6,5	8	3,3
			7		
			8		
12,5/8	125	80	7	11	3,7
			8		
			10		
14/9	140	90	8	12	4,0
			10		
			12		
16/10	160	100	9	13	4,3
			10		
			12		
18/11	180	110	10	14	4,7
			12		
			14		
20/12,5	200	125	11	14	4,7
			12		
			14		
			16		

Табл. 14.2.13 - Справочные данные сечения уголков

№ уголка	t	Площ. попер. сечен.	Масса	I <sub>x</sub>	W <sub>x</sub>	i <sub>x</sub>	I <sub>y</sub>	W <sub>y</sub>	i <sub>y</sub>	I <sub>u</sub>	W <sub>u</sub>	i <sub>u</sub>	x <sub>0</sub>	y <sub>0</sub>	I <sub>xy</sub>	tg α
2,5/1,6	3	1,16	0,91	0,70	0,43	0,78	0,22	0,19	0,44	0,13	0,16	0,34	0,42	0,86	0,22	0,392
3/2	3	1,43	1,12	1,27	0,62	0,94	0,45	0,30	0,56	0,26	0,25	0,43	0,51	1,00	0,43	0,427
	4	1,86	1,45	1,61	0,82	0,93	0,56	0,39	0,55	0,34	0,32	0,43	0,54	1,04	0,54	0,421
3,2/2	3	1,49	1,17	1,52	0,72	1,01	0,46	0,30	0,55	0,28	0,25	0,43	0,49	1,08	0,47	0,382
	4	1,94	1,52	1,93	0,93	1,00	0,57	0,39	0,54	0,35	0,33	0,43	0,53	1,12	0,50	0,374
4/2,5	3	1,89	1,48	3,06	1,14	1,27	0,93	0,49	0,70	0,56	0,41	0,54	0,59	1,32	0,96	0,385
	4	2,47	1,94	3,93	1,49	1,26	1,18	0,63	0,69	0,71	0,52	0,54	0,63	1,37	1,22	0,381
	5	3,03	2,37	4,73	1,82	1,25	1,41	0,77	0,68	0,86	0,64	0,53	0,63	1,41	1,44	0,374
4/3	4	2,67	2,26	4,18	1,54	1,25	2,01	0,91	0,87	1,09	0,75	0,64	0,78	1,28	1,68	0,544
	5	3,28	2,46	5,04	1,88	1,24	2,41	1,11	0,86	1,33	0,91	0,64	0,82	1,32	2,00	0,539
4,5/2,8	3	2,14	1,68	4,41	1,45	1,48	1,32	0,61	0,79	0,79	0,52	0,61	0,64	1,47	1,38	0,382
	4	2,80	2,20	5,68	1,90	1,42	1,69	0,80	0,78	1,02	0,67	0,60	0,68	1,51	1,77	0,379
5/3,2	3	2,42	1,90	6,18	1,82	1,60	1,99	0,81	0,91	1,18	0,68	0,70	0,72	1,60	2,01	0,403
	4	3,17	2,40	7,98	2,38	1,59	2,56	1,05	0,90	1,52	0,88	0,69	0,76	1,65	2,59	0,401
5,6/3,6	4	3,58	2,81	11,37	3,01	1,78	3,70	1,34	1,02	2,19	1,13	0,78	0,84	1,82	3,74	0,406
	5	4,41	3,46	13,82	3,70	1,77	4,48	1,65	1,01	2,65	1,37	0,78	0,88	1,87	4,50	0,404
6,3/4	4	4,04	3,17	16,33	3,83	2,01	5,16	1,67	1,13	3,07	1,41	0,87	0,91	2,03	5,25	0,397
	5	4,98	3,91	19,91	4,72	2,00	6,26	2,05	1,12	3,73	1,72	0,86	0,95	2,08	6,41	0,396
	6	5,90	4,63	23,31	5,58	1,99	7,29	2,42	1,11	4,36	2,02	0,86	0,99	2,12	7,44	0,393
6,5/5	8	7,68	6,03	29,60	7,22	1,96	9,15	3,12	1,09	5,58	2,60	0,85	1,07	2,20	9,27	0,386
	5	5,56	4,36	23,41	5,20	2,05	12,08	3,23	1,47	6,41	2,68	1,07	1,26	2,00	9,77	0,576
	6	6,60	5,18	27,46	6,16	2,04	14,12	3,82	1,46	7,52	3,15	1,07	1,30	2,04	11,46	0,575
7/4,5	7	7,62	5,98	31,32	7,08	2,03	16,05	4,38	1,45	8,60	3,59	1,06	1,34	2,08	12,94	0,571
	8	8,62	6,77	35,00	7,99	2,02	18,88	4,93	1,44	9,65	4,02	1,06	1,37	2,12	13,61	0,570
	5	5,59	4,39	27,78	5,88	2,23	9,05	2,62	1,27	5,34	2,20	0,98	1,05	2,28	9,12	0,406
7,5/5	5	6,11	4,79	34,81	6,81	2,39	12,47	3,25	1,43	7,24	2,73	1,09	1,17	2,30	12,00	0,436
	6	7,25	5,69	40,92	8,08	2,38	14,60	3,85	1,42	8,48	3,21	1,08	1,21	2,44	14,10	0,435
	7	8,37	6,57	47,77	9,31	2,36	16,61	4,43	1,41	9,69	3,69	1,09	1,25	2,48	16,18	0,435
	8	9,47	7,43	52,38	110,5	2,35	18,52	4,88	1,40	10,87	4,14	1,07	1,29	2,52	17,80	0,430
8/5	5	6,36	4,49	41,64	7,71	2,56	12,68	3,28	1,41	7,57	2,75	1,00	1,13	2,60	13,20	0,387
	6	7,55	5,92	48,98	9,15	2,55	14,85	3,88	1,40	8,88	3,24	1,08	1,17	2,65	15,50	0,386
8/6	6	8,15	6,39	52,06	9,42	2,53	25,18	5,58	1,76	13,61	4,66	1,29	1,49	2,47	20,98	0,547
	7	9,42	7,39	59,61	10,9	2,52	28,74	6,43	1,75	15,58	5,34	1,29	1,53	2,52	24,01	0,546
	8	10,67	8,37	66,88	12,4	2,50	32,15	7,26	1,74	17,49	5,99	1,28	1,57	2,56	26,83	0,544
9/5,6	5,5	7,86	6,17	65,28	10,7	2,88	19,67	4,53	1,58	11,77	3,81	1,22	1,26	2,92	20,54	0,384
	6	8,54	6,70	70,58	11,7	2,88	21,22	4,91	1,58	12,70	4,12	1,22	1,28	2,95	22,23	0,384
	8	11,18	8,77	90,87	15,2	2,85	27,08	6,39	1,56	16,29	5,32	1,21	1,36	3,04	28,33	0,380
10/6,3	6	9,58	7,53	98,29	14,5	3,20	30,58	6,27	1,79	18,20	5,27	1,38	1,42	3,23	31,50	0,393
	7	11,09	8,70	112,9	16,8	3,19	34,99	7,23	1,78	20,83	6,06	1,37	1,46	3,28	36,10	0,392
	8	12,57	9,87	127,0	19,0	3,18	39,21	8,17	1,77	23,38	6,82	1,36	1,50	3,32	40,50	0,301
	10	15,47	12,1	154,0	23,3	3,15	47,18	9,99	1,75	28,34	8,31	1,35	1,58	3,40	48,60	0,387
10/6,5	7	11,23	8,81	114,0	16,9	3,19	38,32	7,70	1,85	22,77	6,43	1,41	1,52	3,24	38,00	0,415
	8	12,73	9,99	128,3	19,1	3,18	42,96	8,70	1,84	25,24	7,26	1,41	1,56	3,28	42,64	0,414
	10	15,67	12,3	155,5	23,5	3,15	51,68	10,64	1,82	30,60	8,83	1,40	1,64	3,37	51,18	0,410
11/7	6,5	11,45	8,98	142,2	19,1	3,53	45,61	8,42	2,00	26,94	7,05	1,53	1,58	3,55	46,80	0,402
	8	13,93	10,9	171,5	23,2	3,51	54,64	10,20	1,98	32,31	8,50	1,52	1,64	3,61	55,90	0,400

Продолжение табл. 14.2.13 на след. стр.

Табл. 14.2.14 - Размеры однорядного расположение отверстий в уголках

B, b	b <sub>1</sub>	d <sub>max</sub>
20	13	4,5
25	15	5,5
28		6,5
30	18	
32		
36	20	9,0
40	22	11,0
45	25	
50	30	13,0
56		
60	35	17,0
63		
65	40	20,0
70		
75	45	21,5
80		
90	50	23,5
100	55	
110	60	26,5
125	70	

Табл. 14.2.15 - Размеры двухрядного расположение отверстий в уголках

B, b	Цепное			Шахматное		
	b <sub>2</sub>	b <sub>3</sub>	d <sub>1 max</sub>	b <sub>2</sub>	b <sub>3</sub>	d <sub>1 max</sub>
см						
50	18	22	6,5	18	20	6,5
56		25				
60		28				
63	20	32	9,0	20	28	9,0
65						
70	25			25		
75	28			30		
80					35	11,0
90	30	40	11,0		40	13,0
100	35			40		
110		55	15,0		45	15,0
125	45			55	35	23,5
140		70	20,0	60	40	26,0
160	55	75	21,5	70	70	23,6
180		90	26,0	65	80	26,0
200	70			80		

Продолжение табл. 14.2.13

№ уголка	t	Площ. попер. сечен.	Масса	I <sub>x</sub>	W <sub>x</sub>	i <sub>x</sub>	I <sub>y</sub>	W <sub>y</sub>	i <sub>y</sub>	I <sub>u</sub>	W <sub>u</sub>	i <sub>u</sub>	x <sub>0</sub>	y <sub>0</sub>	I <sub>xy</sub>	tg α
12,5/8	7	14,06	11,0	226,5	26,7	4,01	73,73	11,89	2,29	43,40	9,96	1,76	1,80	4,01	74,70	0,407
	8	15,98	12,6	225,6	30,3	4,00	80,95	13,47	2,28	48,82	11,25	1,75	1,84	4,05	84,10	0,406
	10	19,70	15,5	311,6	37,3	3,98	100,5	16,52	2,26	59,33	13,74	1,74	1,92	4,14	102	0,404
14/9	12	23,36	18,3	364,8	44,1	3,95	116,8	19,46	2,24	69,47	16,11	1,72	2,00	4,22	118	0,400
	8	18,00	14,1	363,7	38,3	4,49	119,8	17,19	2,58	70,27	14,39	1,58	2,03	4,49	121	0,411
	10	22,24	17,5	444,5	47,2	4,47	145,5	21,14	2,58	85,51	17,58	1,96	2,12	4,58	147	0,400
16/10	9	22,87	18,0	606,0	56,0	5,15	186,0	23,96	2,85	110,4	20,01	2,20	2,24	5,19	194	0,391
	10	25,28	19,9	666,6	61,9	5,13	204,1	26,42	2,84	121,2	22,02	2,19	2,28	5,23	213	0,390
	12	30,04	23,6	784,2	73,4	5,11	238,7	31,23	2,82	142,1	25,93	2,18	2,36	5,32	249	0,388
18/11	14	34,72	27,2	897,2	84,7	5,08	271,6	35,89	2,80	162,5	29,75	2,16	2,43	5,40	282	0,385
	10	28,33	22,2	952,3	78,6	5,80	276,4	32,27	3,12	165,4	26,96	2,42	2,44	5,88	295	0,376
	12	33,69	26,4	1122	93,3	5,77	324,1	38,20	3,10	194,3	31,83	2,40	2,52	5,97	348	0,374
20/12,5	11	34,87	27,4	1449	107,3	6,45	446,4	45,98	3,58	263,8	38,27	2,75	2,79	6,50	465	0,392
	12	37,89	29,7	1568	116,5	6,43	481,9	49,85	3,57	285,0	41,45	2,74	2,83	6,54	503	0,392
	14	43,87	34,4	1801	134,6	6,41	550,8	57,43	3,54	326,5	47,57	2,73	2,91	6,62	575	0,390
16	49,77	39,1	2026	152,4	6,38	616,7	64,83	3,52	367,0	53,56	2,72	2,99	6,71	643	0,388	

Табл. 14.2.16 - Размеры профиля примыкающих деталей

№ уголка	t	e	e <sub>1</sub>	f	c	r	№ уголка	t	e	e <sub>1</sub>	f	c	r
2,5/1,6	3	13	22	4	3	1	8/6	6	54	73	7	9	1,5
3/2	3	17	27	4	3	1		7	53	72	8	9	
	4	16	26	5				8	52	71	9		
3,2/2	3	17	29	4	4	9/5,6	5,5	51	85	6	10		
	4	16	28	5	4		6	50	84	7			
8		48	82	9			8	48	82	9			
4/2,5	3	22	37	4	5	10/6,3	6	58	95	7	12	2	
	4	21	36	5			7	57	94	8			
	5	20	35	6			8	56	93	9			
4/3	4	26	36	5	5	10/6,5	7	59	94	8	11		
	5	25	35	6			8	58	93	9			
4,5/2,8	3	25	42	4	4		11/7	6,5	64	104		8	9
	4	24	41	5		8		63	103	9			
5/3,2	3	29	47	4	6	12,5/8		7	74	119	8	14	
	4	28	46	5			8	73	118	9			
5,6/3,6	4	32	52	5	7		14/9	10	71	116	11		13
	5	31	51	6		12		69	114	13			
	6	30	50	7		8		83	133	9			
8	32	55	9	10	81			131	11				
6,5/5	5	45	60	6	8	16/10	9	92	152	10	16	3	
	6	44	59	7			10	91	151	11			
	7	43	58	8			12	89	149	13			
8	42	57	9	14	87		147	15					
7/4,5	5	40	65	6	8	1,5	18/11	10	103	173	11	18	
7,5/5	5	45	70	6	9	12		101	171	13			
	6	44	69	7	8	20/12,5		11	117	192	12		18
	7	43	68	8			12	116	191	13			
8/5	5	45	75	6	7	14	114	189	15				
	6	44	73	7		16	112	187	17				